

Клапан предотвращения перегрева для твердотопливных котлов или емкостей

ТЕХНИЧЕСКОЕ ОПИСАНИЕ



Применение

Клапан для предотвращения перегрева TS131 применяется в системах нагрева воды соответствует EN 12828 и является автоматическим клапаном, который открывается при превышении температуры воды свыше 95°C. Клапан устанавливается на водонагревателях, котлах, емкостях с горячей водой и других объектах, где существует вероятность перегрева нагреваемой воды.

Особенности

- Конструкция испытана в соответствии с EN 14597 (TH119507)
- Погружная гильза с двойным датчиком
- Работа клапана протестирована в заводских условиях
- Капиллярная трубка защищена от скручивания стальной оболочкой
- Погружная гильза с наружной резьбой R1/2"

Область применения

Котлы на разных видах топлива с встроенным баком для нагрева воды, водонагреватели, сосуды под давлением с нагреваемой водой, соответствующих стандарту EN 12828.

Рабочая среда	Вода
---------------	------

Конструкция

Клапан состоит из:

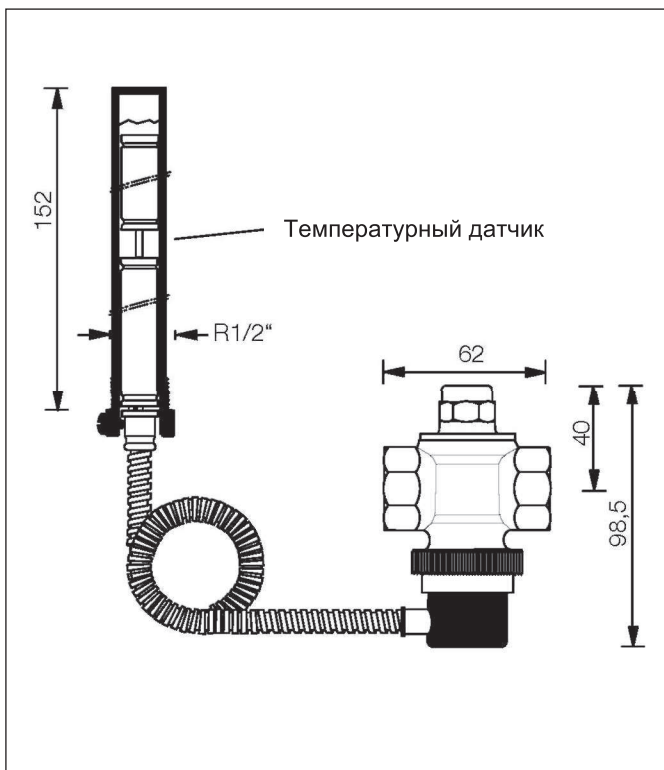
- Корпуса с внутренней резьбой
- Штока клапана с уплотнениями
- Пружины
- Капиллярной трубки и двойного датчика температуры
- Погружной гильзы G 1/2" (ISO 228)

Материалы

- Корпус и погружная гильза из латуни
- Датчик температуры и капиллярная трубка из меди
- Шток клапана из латуни
- Эластомерные уплотнения, устойчивые к воздействию горячей воды

Технические параметры

Мощность установки	максимум 100 кВт
Температура открытия	95 °C
Пропускная способность	2800 кг/ч при перепаде давлений на клапане $\Delta p=1$ бар (давление на входе 5 бар; давление на выходе 4 бар)
Давление на входе	Максимум 5 бар
Присоединительные размеры	Rp 3/4" (DIN EN 10226)



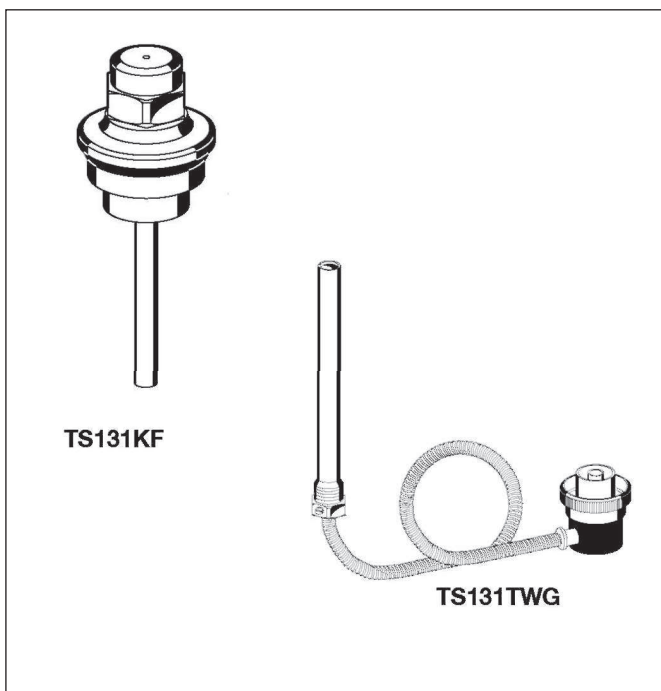
Принцип действия

Клапан оснащен пружиной, которая удерживает клапан в закрытом состоянии. Датчик температуры с помощью капиллярной трубки соединен с клапаном, т.е. образует единую сильфонную систему. Когда температура нагреваемой жидкости превысит 95°C, сила, создаваемая при расширении датчика температуры и всей сильфонной системы превысит усилие, создаваемое пружиной клапана. В этом случае клапан открывается. Перегретая вода выпускается из емкости и замещается более холодной водой из подающего трубопровода, что предотвращает перегрев установки.

Исполнение

- TS131-3/4A = температура открытия 95 °С Капиллярная трубка длиной 1300 мм со стальной оболочкой
- TS131-3/4B = температура открытия 95 °С Капиллярная трубка длиной 4000 мм со стальной оболочкой
- TS131-3/4Z = специальные версии для других условий работы

Дополнительное оборудование, оснащение и принадлежности



TS131KF-3/4	Шток и верхняя часть клапана Диаметр 3/4"
TS131TWG-3/4	Сильфонная система Температура открытия 95°C TS131TWG-3/4A = Капиллярная трубка со стальной оболочкой 1300 мм TS131TWG-3/4B = Капиллярная трубка со стальной оболочкой 4000 мм