

Технический паспорт

Гидравлические характеристики

Максимальное рабочее давление P_N	10 бар
Напор макс. $H_{Q_{min}}$	1,0 м
Расход макс. Q_{max}	1,6 м ³ /ч
Т перекачиваемой жидкости T_{min}	2 °C
Макс. Т перекачиваемой жидкости T_{max}	65 °C
Температура окружающей среды мин. T_{min}	0 °C
Макс. температура окружающей среды T_{max}	40 °C
Максимально допустимая общая жесткость жидкости в циркуляционных системах ГВС	3.21 mmol/l (18°dH)

Данные электродвигателя

Подключение к сети	1~230 V, 50 Hz
Номинальный ток I_N	0,14 A
Потребляемая мощность P_{1max}	30 Вт
Создаваемые помехи	EN 61000-6-3
Помехозащищенность	EN 61000-6-2
Класс защиты электродвигателя	IP44
Класс нагревостойкости изоляции	F
Кабельный ввод	1 x PG11
Защита электродвигателя	нет

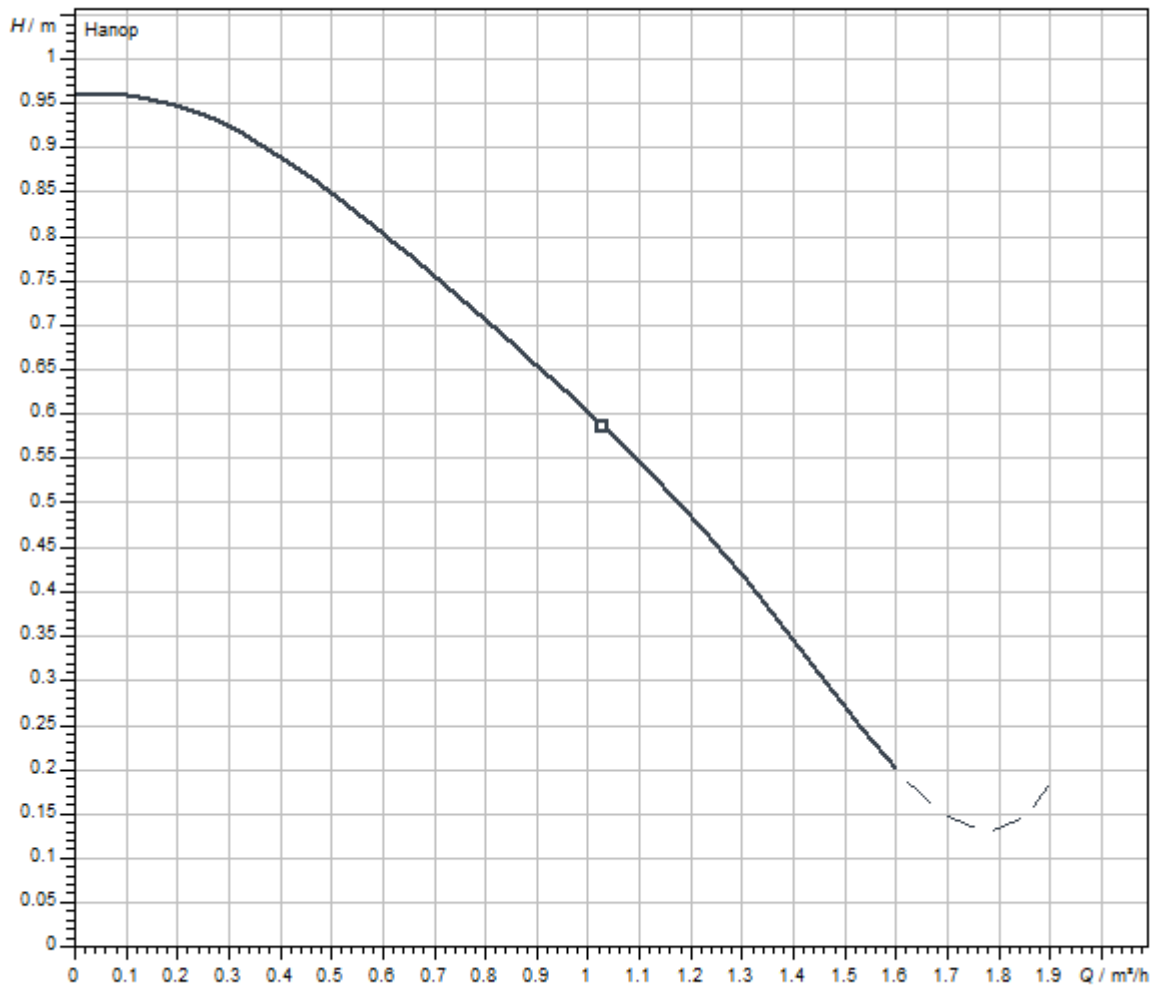
Материалы

Корпус насоса	CC499K (Bronze, OEM)
Рабочее колесо	PPE-GF30
Вал	Оксидная керамика
Материал подшипника	Графит, пропитанный синтетической смолой

Установочные размеры

Патрубок на всас. стороне DN _s	G 1
Патрубок на напорн. стороне DN _d	G 1
Монтажная длина l_0	140 мм

Характеристики



Перекачиваемая жидкость	Water 100 %
Т перекачиваемой жидкости T	20.00 °C
Частота вращения в рабочей точке	2900 1/min

Размеры и габаритные чертежи

Star Z

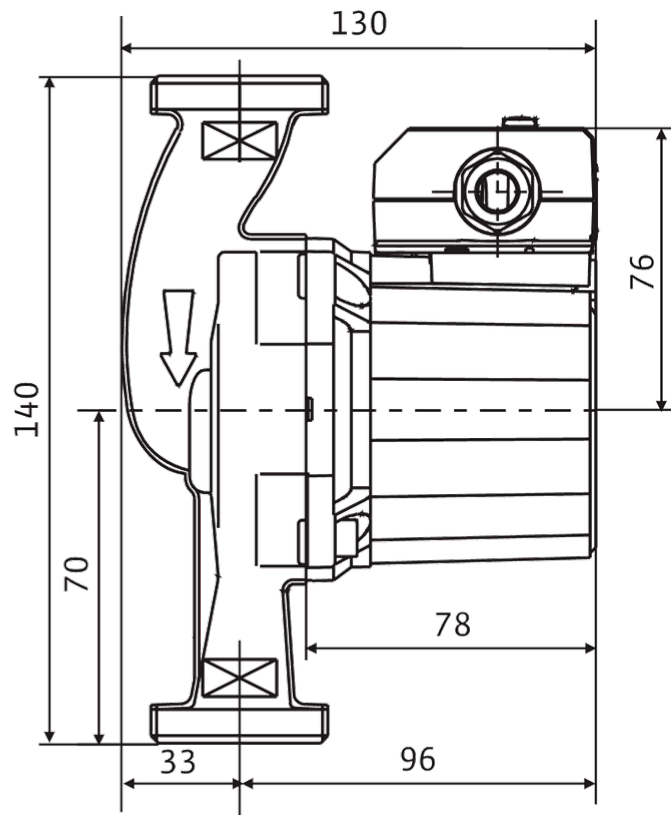
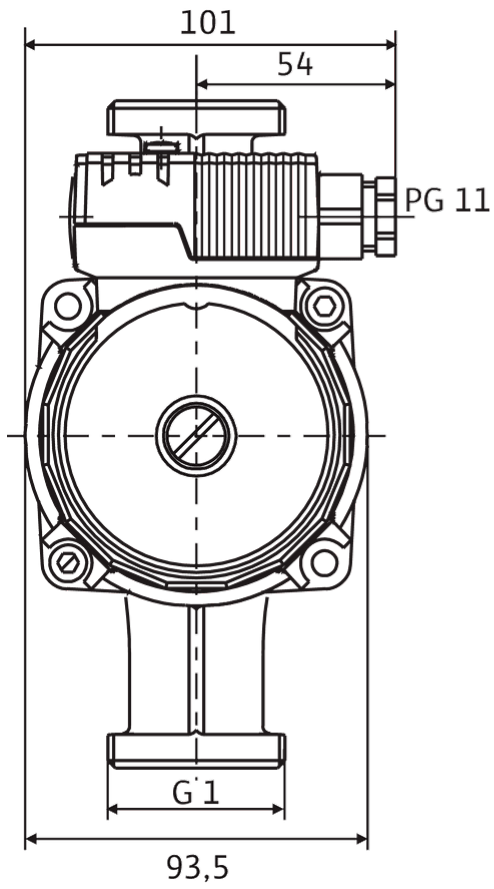
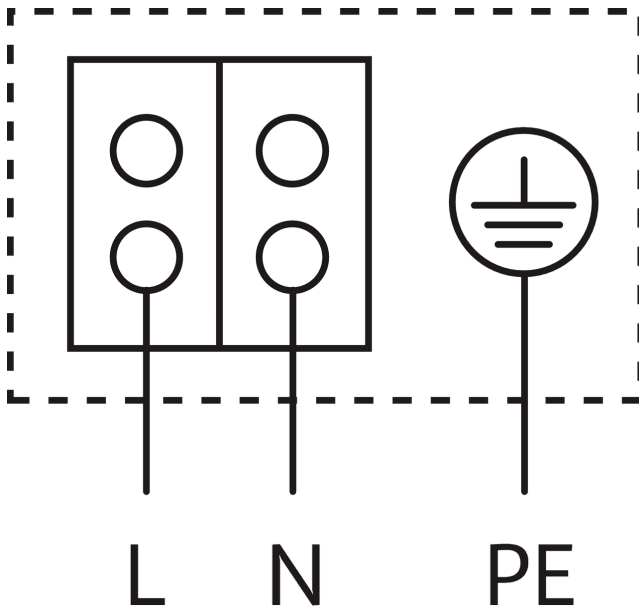


Схема подключения

Star-E



Электродвигатель, устойчивый к токам блокировки

Однофазный электродвигатель (EM), 2-полюсный - 1~230 В, 50 Гц
со встроенным конденсатором

Описание изделия

Данный циркуляционный насос пригоден только для питьевой воды.

Циркуляционный насос для горячего водоснабжения, насос с мокрым ротором с постоянной частотой вращения для установки в трубах. Электродвигатель, устойчивый к токам

блокировки. Корпус насоса из бронзы, рабочее колесо из усиленного стекловолокном синтетического материала, керамический вал с графитовыми подшипниками скольжения, пропитанными синтетической смолой.

Эксплуатационные параметры

Макс. Т перекачиваемой жидкости T_{\max}	65 °C
Т перекачиваемой жидкости T_{\min}	2 °C
Температура окружающей среды мин. T_{\min}	0 °C
Макс. температура окружающей среды T_{\max}	40 °C
Максимальное рабочее давление P_N	10 бар
Максимально допустимая общая жесткость жидкости в циркуляционных системах ГВС	3.21 mmol/l (18°dH)
Диапазон температур при макс. температуре окружающей среды +40 °C T	+2...+65

Данные электродвигателя

Создаваемые помехи	EN 61000-6-3
Помехозащищенность	EN 61000-6-2
Подключение к сети	1~230 V, 50 Hz
Потребляемая мощность P_1 <small>max</small>	30 Вт
Номинальный ток I_N	0,14 А
Класс защиты электродвигателя	IP44
Кабельный ввод	1 x PG11

Материалы

Корпус насоса	CC499K (Bronze, OEM)
Рабочее колесо	PPE-GF30
Вал	Оксидная керамика
Материал подшипника	Графит, пропитанный синтетической смолой

Установочные размеры

Патрубок на всас. стороне DN _s	G 1
Патрубок на напорн. стороне DN _d	G 1
Монтажная длина l_0	140 мм

Информация о размещении заказа

Изделие	Wilo
Обозначение изделия	Star-Z 20/1
Масса нетто <i>прибл. m</i>	2,2 кг
Артикульный номер	4028111