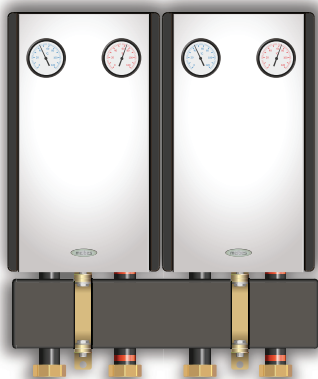


Обвязка котельных до 85 кВт (3 м<sup>3</sup>/ч)



Серия  
"Design"

## Продукт

Данный продукт является премиальной модификацией насосных групп серии "Поколение 8" (EDITION 8). Насосные группы серии Design дополнительно оснащаются посадочным местом под перепускной клапан, и имеют декоративную белую вставку на передней крышке корпуса.

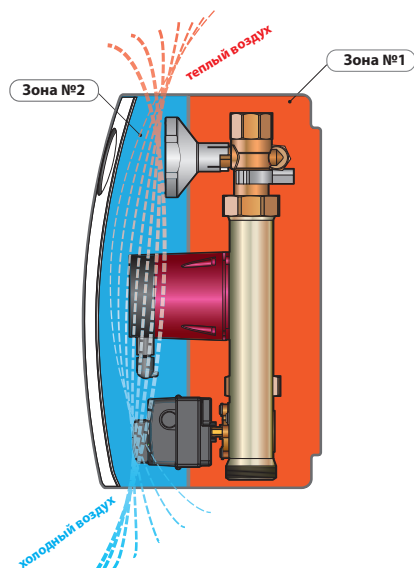
**Идея продукта:** набор унифицированных готовых блоков, которые могут быть смонтированы между собой. Сборки из этих блоков позволяют принимать тепло от одного (или нескольких) источников тепла, и раздавать его разным потребителям с разными параметрами.

## Основные преимущества

- В данных насосных группах сборная теплоизоляция имеет специальную конструкцию для работы как с обычными, так и с электронными насосами.
- На передней части теплоизоляции насосных групп расположена декоративная белая накладка. Она обеспечивает создание визуальной композиции между распределительной системой и настенным котлом (котел обычно тоже имеет кожух белого цвета).
- Уникальная гидравлическая стрелка, которая имеет компактные габариты, выполняет еще и дополнительные функции сепаратора воздуха и уловителя шлама.
- Широкий ассортимент распределительных коллекторов, которые имеют от 2-х до 7-ми посадочных мест для монтажа насосных групп. Монтаж насосных групп на коллекторе возможен как сверху, так и снизу.
- Стандартные коллекторы и коллекторы с перепуском из стали.
- Большой ассортимент насосных групп: прямые, смесительные, смесительные со встроенным термостатом, с разделительным теплообменником, с местом для монтажа тепловых счетчиков и .т.д.
- Комплекующие, облегчающие монтаж и расширяющие возможности отопительной установки.
- Все основные элементы (насосные группы, коллекторы, гидрострелки) соединяются непосредственно друг с другом без применения специальных дополнительных аксессуаров.
- Быстрая поставка комплекта оборудования на объект - все оборудование находится на складах в Украине.

Обвязка котельных до 85 кВт (3 м<sup>3</sup>/ч)

## Новая теплоизоляция для работы с обычными и электронными насосами



В данных насосных группах сборная теплоизоляция имеет специальную конструкцию для работы как с обычными, так и с электронными насосами.

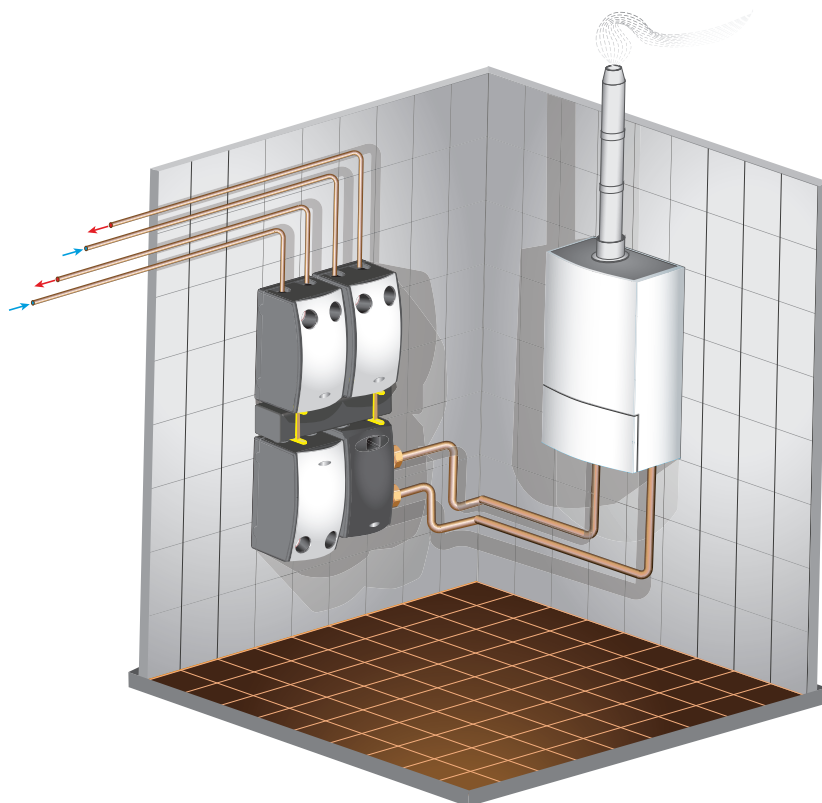
Эта теплоизоляция имеет 2 зоны:

**Зона №1** - полностью теплоизолированная трубная арматура и силовая часть насоса. Она обеспечивает уменьшение теплопотерь в помещении.

**Зона №2** - вентилируемый отсек для электронного управляющего блока насоса. Это обеспечивает требуемое охлаждение для блока электроники (Е) и её надежную и длительную эксплуатацию в своём температурном режиме.

Зона №2 полностью теплоизолирована от Зоны №1.

## Эстетические свойства насосных групп серии Design



Эстетическое свойство групп серии Design придает котельной более **ДОРОГОЙ** и **КРАСИВЫЙ ВИД**.

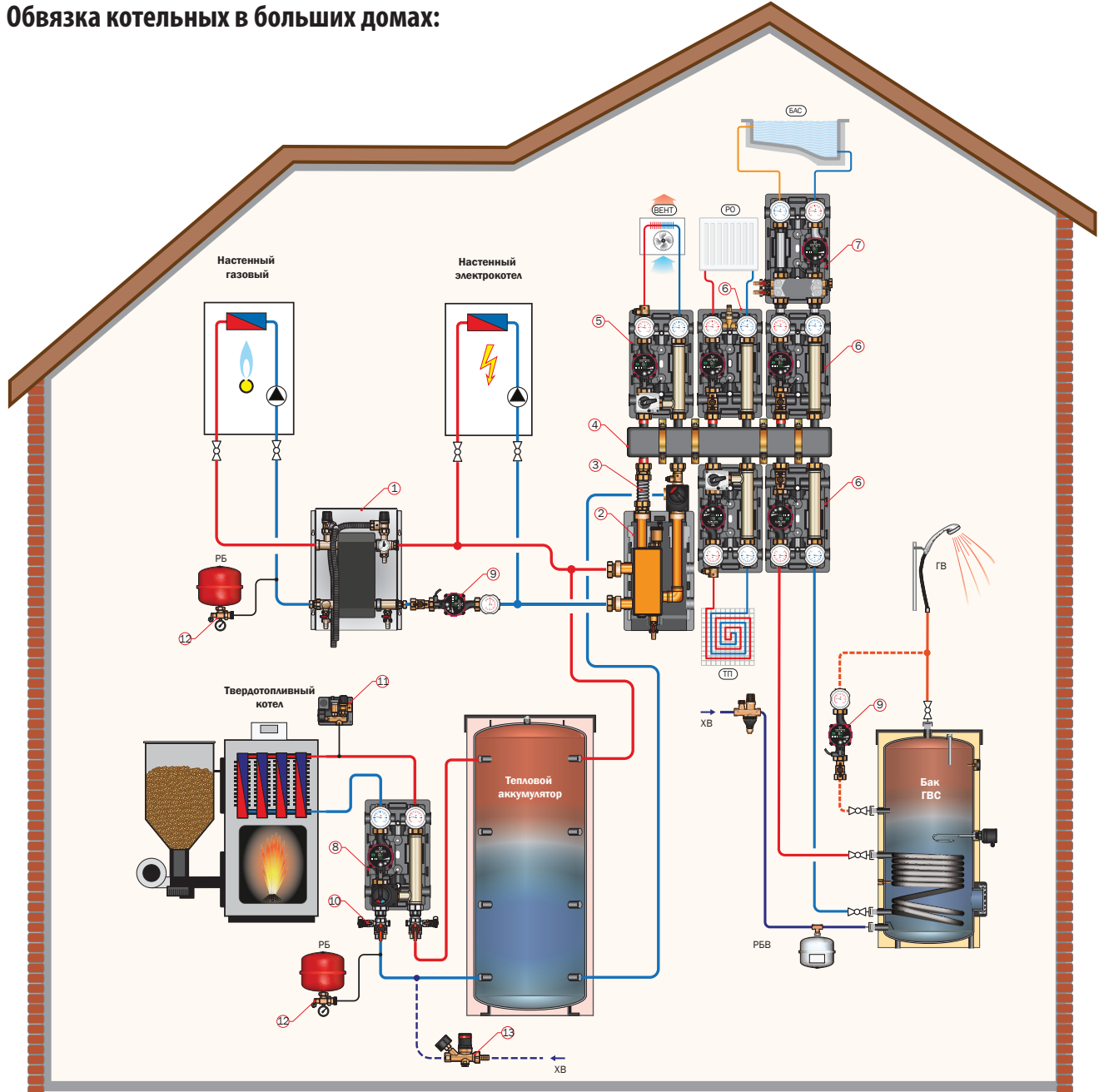
**Сочетается дизайном с настенными котлами**

Почти все современные настенные котлы имеют стальной кожух, покрашенный в белый цвет.

Сочетание цвета кожуха котла с цветом насосной группы создает визуально согласованный ансамбль элементов котельной. Внешне выглядит, что, и котел, и насосные группы дополняют друг друга, а также подчеркивается, что распределительная система с котлом как гидравлически, так и внешне едины.

## Обзор применения насосных групп

### Обвязка котельных в больших домах:



#### Обозначения:

PO - радиаторное отопление; ТП - теплый пол; ВЕНТ - система вентиляции; БАС - плавательный бассейн; РБ - расширительный бак системы отопления; РБВ - расширительный бак по ГВС.

- 1 - теплообменник котлового контура;
- 2 - гидравлическая стрелка;
- 3 - комплект для врезки 3-х ходового клапана;
- 4 - распределительный коллектор;
- 5 - смесительная насосная группа D-MK (подача слева);
- 6 - прямая насосная группа D-UK;
- 7 - прямая группа с разделительным теплообменником UK-HE;
- 8 - смесительная группа D-MTRE (для защиты котла от низкотемпературной коррозии);
- 9 - монтажный комплект S;
- 10 - краны для отсечения коллектора (с кранами для сливом/заполнения);
- 11 - группа безопасности котла;
- 12 - MAG-вентиль для подключения расширительного бака;
- 13 - клапан автоподпитки Fuelly.

температурной коррозии);

- 9 - монтажный комплект S;
- 10 - краны для отсечения коллектора (с кранами для сливом/заполнения);
- 11 - группа безопасности котла;
- 12 - MAG-вентиль для подключения расширительного бака;
- 13 - клапан автоподпитки Fuelly.

#### Примечание:

В зависимости от рассматриваемой системы теплоснабжения, комплектация распределительной системы будет изменяться. Для подбора комплектации Вашего объекта направляйте запрос в произвольной форме на [info@meibes.ua](mailto:info@meibes.ua)

### Насосные группы D-MTVE

с ограничением температуры подающей линии (электронный термостат 10-90 °C)



**Область применения:** смесительный контур, который автономно (по установленному электронному термостату) поддерживает постоянную температуру подающей линии. Чаще всего используется как контур тёплого пола площадью до 300 м<sup>2</sup>.

Наименование	Артикул	Цена, евро/ед.
1" без насоса	102.20.025.00	514,69
1" с насосом Grundfos UPS 25-60	102.20.025.01GF	607,37
1" с насосом Grundfos UPM3 Hybrid 25-70	102.20.025.04GF	711,78
1" с насосом Grundfos Alpha2.1 25-60	102.20.025.03GFP	846,49
1" с насосом Wilo Yonos PICO 25/1-6	102.20.025.01WIP	825,22
1" с насосом Wilo Stratos PICO 25/6	102.20.025.03WIP	925,30

**Примечания:**

- 1) В данном типе насосных групп подающая и обратная линии не меняются.
- 2) Поддержание температуры в диапазоне 20-80 °C.
- 3) Перепускной клапан в данной группе можно установить опционально (кроме групп с электронными насосами)
- 4) Рабочие характеристики групп и насосов см. на стр. 98.

**Технические характеристики**

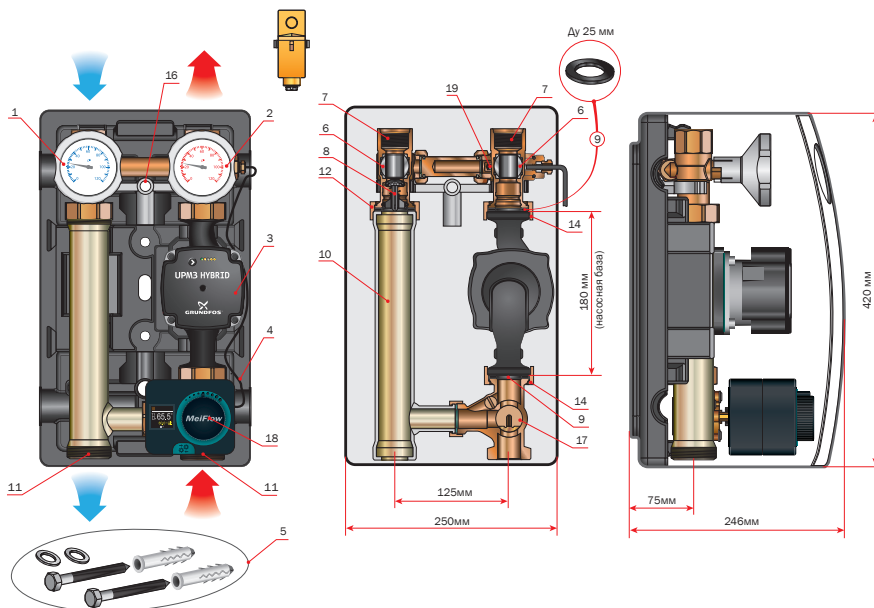
Ду	25 мм
PN/Tmax	6 бар/110°C
Kvs [м3/ч]	5,8
Tconst [°C]	10...90
Gmax* [м3/ч]	1,8
Qmax* [кВт], ΔT=10°C/20°C	21/41
Qmax** [кВт], ΔT=10°C/20°C:	
UPM3 Hybrid xx-70	23/46
ALPHA 2.1 xx-60	18/37
Yonos PICO Plus xx/1-6	18/37
Stratos PICO Plus 30/6	18/37

**Примечания:**

\* - при Wmax=1,0 м/с (скорость движения теплоносителя), без учета ограничения производительности насоса.

\*\* - при остаточном напоре насоса >3 м.в.ст.

### Описание строения группы D-MTVE



**Обозначения:**

1. съёмная рукоятка с синим термометром;
2. съёмная рукоятка с красным термометром;
3. циркуляционный насос (или посадочное место под насос с базой 180 мм);
4. блочная EPP теплоизоляция;
5. комплект крепления насосной группы к стене (если она не устанавливается на коллектор);
6. отсечной шаровый кран;
7. подключение к системе отопления ВР 1";
8. обратный клапан;
9. уплотнение для монтажа насоса;
10. никелированный патрубок обратной линии;
11. подключение к коллектору НР 1 1/2" (под плоское уплотнение);
12. накидная гайка НГ 1 1/2";
14. накидные гайки для подключения насоса НГ 1 1/2" (для Ду 25 мм);
16. крепежная консоль для удерживания арматурной сборки внутри изоляции и для монтажа насосной группы на стене;
17. трехходовой смесительный клапан с байпасом;
18. электронный сервопривод со встроенным термостатом;
19. датчик температуры.

