

Технический паспорт

Гидравлические характеристики

Максимальное рабочее давление P_N	10 бар
Т перекачиваемой жидкости T_{min}	-20 °C
Макс. Т перекачиваемой жидкости T_{max}	130 °C

Материалы

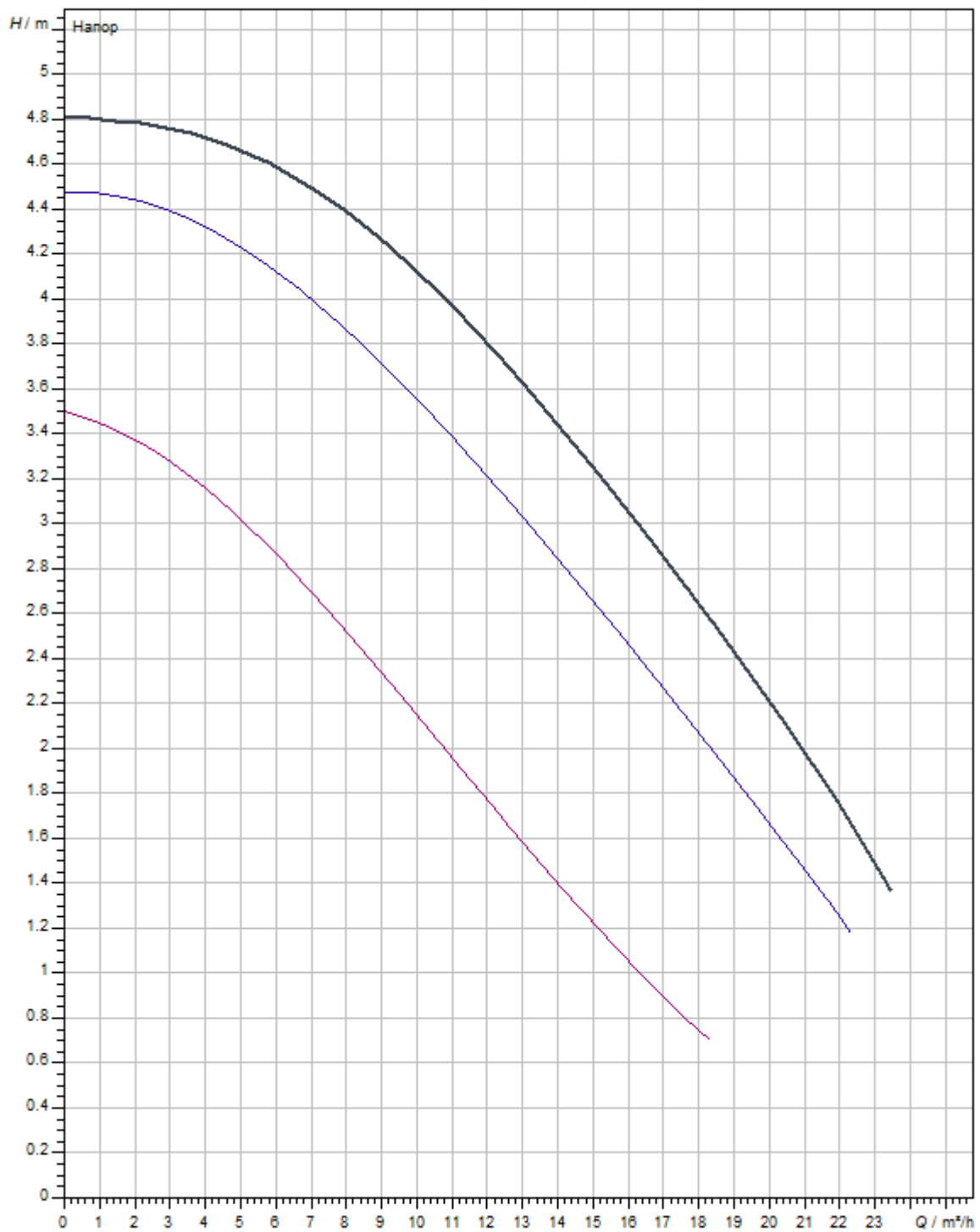
Корпус насоса	Чугун
Рабочее колесо	PP-LGF50
Вал	Нержавеющая сталь
Материал подшипника	Угольный графит

Данные электродвигателя

Подключение к сети	1~230 V, 50 Hz
Номинальный ток I_N	0,71 A
Частота вращения макс. n_{max}	2600 1/min
Потребляемая мощность $P_1(Q=макс.)$ выбранного рабочего колеса* число насосов P_1	330 Вт
Создаваемые помехи	EN 61000-6-3
Помехозащищенность	EN 61000-6-2
Класс защиты электродвигателя	IPX4D

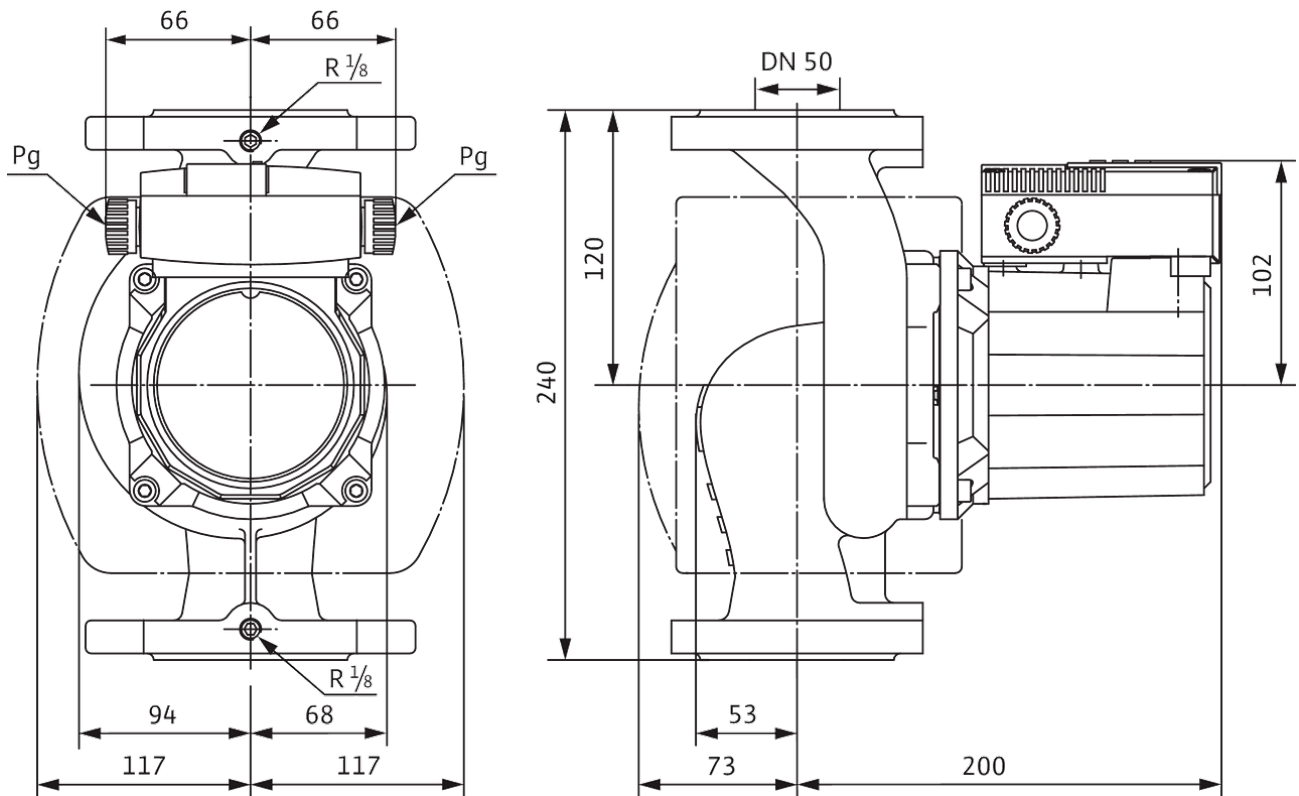
Установочные размеры

Патрубок на всас. стороне DN _s	DN 50
Монтажная длина l_0	240 мм

Характеристики

Размеры и габаритные чертежи

TOP-S



Описание изделия

Возможно применение для любых систем отопления, систем кондиционирования, закрытых контуров охлаждения и промышленных циркуляционных систем.

Циркуляционный насос с мокрым ротором, с резьбовым или фланцевым соединением, возможен выбор ступеней частоты вращения для регулировки мощности.

Оснащение и функция

- Ручная регулировка мощности с 3 ступенями частоты вращения
- Насосы с 1-фазным электродвигателем:
 - P2 до 90 Вт: встроенная защита обмотки от перегрева;
 - P2 ≥ 180 Вт: Полная защита электродвигателя посредством защитного контакта обмотки в сочетании с устройством отключения (опция: SK 602N/SK 622N)
- Насосы с 3-фазным электродвигателем:
 - P2 до 90 Вт: встроенная защита обмотки от перегрева;
 - P2 ≥ 180 Вт: Полная защита электродвигателя посредством защитного контакта обмотки в сочетании с устройством отключения (опция: SK 602N/SK 622N)
 - Электроподключение к сети 3~230 В с опциональным штекером переключения
- Корпус насоса с катодорезным покрытием для оптимальной защиты от коррозии
- Комбинированный фланец PN 6/PN 10 (при DN 40 - DN 65)
- теплоизоляционные кожухи.

Эксплуатационные параметры

Т перекачиваемой жидкости <i>T</i>	-20 °C
Температура окружающей среды <i>T</i>	-20 °C
Максимальное рабочее давление <i>P_N</i>	10 бар

Данные электродвигателя

Создаваемые помехи	EN 61000-6-3
Помехозащищенность	EN 61000-6-2
Подключение к сети	1~230 V, 50 Hz
Потребляемая мощность <i>P₁</i> <i>P_{max}</i>	330 Вт
Частота вращения макс. <i>n_{max}</i>	2600 1/min
Номинальный ток <i>I_N</i>	0,71 A
Класс защиты электродвигателя	IPX4D

Материалы

Корпус насоса	Чугун
Рабочее колесо	PP-LGF50
Вал	Нержавеющая сталь
Материал подшипника	Угольный графит

Установочные размеры

Патрубок на всас. стороне <i>D_{Ns}</i>	DN 50
Патрубок на напорн. стороне <i>D_{Nd}</i>	DN 50
Монтажная длина <i>l₀</i>	240 мм

Информация о размещении заказа

Изделие	Wilo
Обозначение изделия	TOP-S 50/4
Масса нетто прикл. <i>m</i>	13 кг
Артикульный номер	2080048