

BIS Yeti® 335 Покрівельні опори

Не потребують анкерування до покрівлі!

(10410)

монтаж обладнання на покрівлі



Особливості та переваги

- модульна система для встановлення кондиціонерів, сонячних колекторів, трубопроводів і т.д.
- для плоских покрівель
- підходить для вертикального та горизонтального монтажу
- адаптер для профілів BIS RapidStrut® 41x41мм або BIS RapidStrut® DS 5 (41x52 мм) повертається на 360°
- антивібраційний килимок
- шумоізоляція у відповідності DIN EN ISO 10140-1 та DIN EN ISO 10140-3 до 31 дБ (A)
- УФ-стійкість відповідно до EN ISO 16474-3:2014-02
- покрівельні опори зроблені з WPC (композиту з переробленого пластику та деревного волокна), екологічно чистого матеріалу, що відрізняється високою стійкістю до вологи та води
- стійкий до UV випромінювання та хімічних впливів



SG Bauakustik
Nr. 1762-001-19

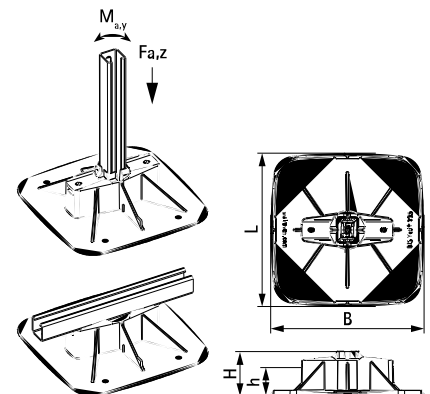
Арт. №	Модель	L	B	H	h	F _{a,z}	F _{a,z 2}	M _{a,y}	Уп.min	Уп.max
			(мм)	(мм)	(мм)	(N)	(N)	(Nm)		
67685201	Для вертикального та горизонтального монтажу	335 mm	335	100	20	20 000*	30 000**	200,0	1	75

* = Максимально допустиме навантаження для профілю типу Strut 41x41x2,5.

** = Максимально допустиме навантаження для профілю типу Strut 41x51x2,0 - DS5.

Вказані максимально допустимі навантаження F_{a, z}, для більш детальних розрахунків зв'яжіться з інженерним відділом Walraven.

При використанні покрівельної опори монтажник повинен визначити максимально допустимі навантаження на покрівлю перед монтажем.



Комбінувати з

BIS Yeti® 335 Поворотний з'єднувач (BUP1000)

Альтернатива

BIS Yeti® 130 Покрівельні опори