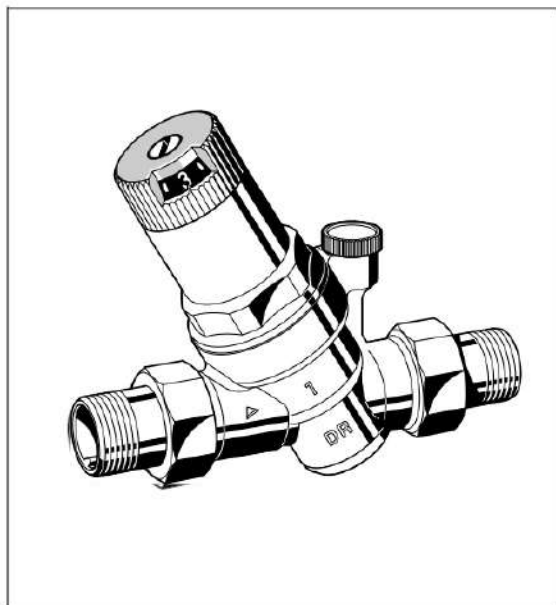


## D05FS

Клапан понижения давления  
СПЕЦИФИКАЦИЯ

## Конструкция

Клапан понижения давления включает:

- Корпус с соединением для манометра G $\frac{1}{4}$ "
- С внутренней и наружной резьбой  $\frac{1}{2}$ " - 1"
- С наружной резьбой 1  $\frac{1}{4}$ " - 2"
- Вставку клапана в комплекте с мембраной и седлом клапана
- Крышку пружины с регулировочной ручкой и установочной шкалой
- Регулировочную пружину
- Манометр в комплект поставки не входит (см. принадлежности)

## Материалы

- Устойчивый к вымывания цинка корпус – латунь
- Вставка клапана – высококачественный синтетический материал
- Крышка пружины с регулировочной ручкой и установочной шкалой – высококачественный синтетический материал
- Регулировочная пружина – пружинная сталь
- Мембрана – армированный волокном NBR
- Уплотнения – NBR

## Применение

Регуляторы давления этого типа защищают установки бытового водоснабжения от избыточного давления в подающей магистрали. Их можно также использовать на промышленных и коммерческих объектах в диапазоне технических возможностей.

Установка регулятора давления позволяет избежать повреждений от повышения давления и снижать потребление воды.

Также на выходе из регулятора настроенное давление поддерживается постоянным, даже при значительном колебании давления на входе.

Снижение рабочего давления и поддержание его на постоянном уровне минимизируют шум потока в установке.

## Особенности

- Давление на выходе настраивается с помощью регулировочной ручки
- Настроенное давление отображается на шкале индикации заданного значения
- Регулировочная пружина не контактирует с водой
- Вставка клапана изготовлена из высококачественного синтетического материала и может заменяться
- Встроенный фильтр тонкой очистки
- Может поставляться без фитингов
- Балансировка давления на входе – изменяющееся давление на входе не влияет на установленное давление на выходе

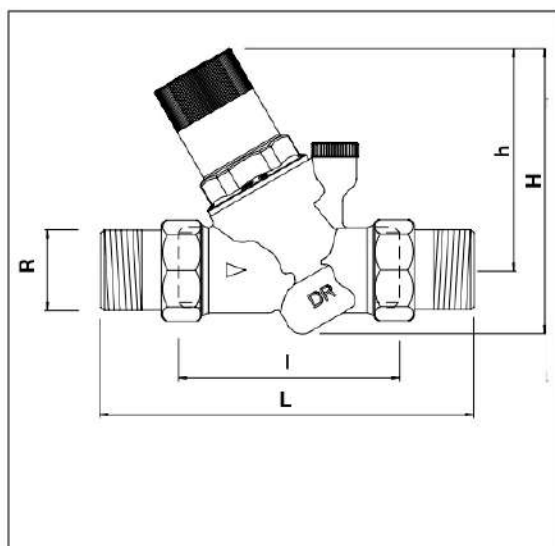
## Диапазон применений

Среда	Вода, сжатый воздух* и азот* с учетом действующих стандартов (напр., DIN EN 12502)
Давление на входе	максимум 25 бар
Давление на выходе	1.5 - 6 бар (заводская настройка на 3 бар)

Как часть установки, утверждаемой на соответствие требованиям PED, это изделие должно быть также сертифицировано.

## Технические параметры

Рабочая температура	Максимум 70 °С, при t > 60 °С max давл. 10 бар
Минимальный перепад давлений	1 бар
Присоединительные размеры	$\frac{1}{2}$ " - 2"



## Принцип работы

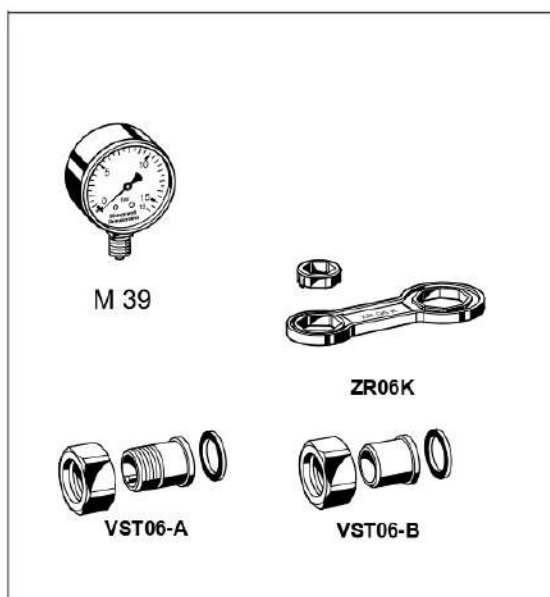
Регуляторы давления данной конструкции работают по принципу уравновешивания усилий. Усилие от мембраны направлено против усилия регулировочной пружины. Если давление на выходе и, следовательно, усилие от мембраны падают вследствие увеличения расхода воды, то под действием большего усилия от пружины клапан открывается. Затем давление на выходе возрастает до тех пор, пока усилия от мембраны и пружины не будут снова уравновешены.

Давление на входе не влияет ни на открытие, ни на закрытие клапана. Благодаря этому колебания давления на входе не влияют на давление на выходе, что обеспечивает компенсацию давления на входе.

## Типы клапанов

D05FS-... A = с наружным резьбовым соединением  
 D05FS-... E = без фитингов  
 по запросу возможна поставка специальных вариантов исполнения

Размер соединений	R	1/2"	3/4"	1"	1 1/4"	1 1/2"	2"
Номинальный диаметр	DN	15	20	25	32	40	50
Масса	кг	0.65	0.82	1.35	2.20	3.09	4.46
Размеры	мм						
	L	155	163	176	207	216	257
	I	95	95	97	115	120.5	140
	H	124	124	124	188	186.5	188
h	26	26	27.6	34	34	34	
Значение $k_{vs}$		3.0	3.5	3.7	7.3	7.5	7.7



## Принадлежности

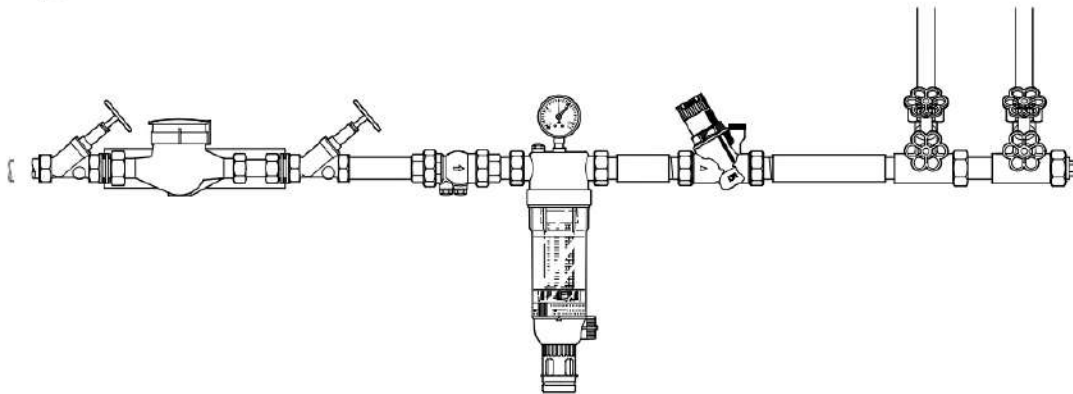
M38K-A... Манометр  
 Диаметр корпуса 50 мм, ниже резьбового соединения G 1/4". Диапазоны: 0 - 4, 0 - 10, 0 - 16 или 0 - 25 бар. При заказе указывайте верхнее значения диапазона давлений

ZR06K Двухсторонний кольцевой ключ  
 Для снятия редукционной вставки и вставки фильтрующего элемента

VST06-A Комплект соединений  
 Резьбовые соединения

VST06-B Комплект соединений  
 Соединения под пайку

## Пример установки



Размер соединений	R	1/2"	3/4"	1"	1 1/4"	1 1/2"	2"
	DN	15	20	25	32	40	50
W*	мм	55	55	60	60	70	70

\* Минимальное расстояние от стенки до центральной линии трубопровода

## Основные указания по установке

- Установить в горизонтальном трубопроводе так, чтобы крышка пружины была направлена вверх. При вертикальной установке направление движения воды – сверху вниз.
- Установить запорные клапаны.
- Место установки должно быть защищено от замерзания и легко доступным
  - Не затрудняя снятия показаний манометра;
  - Упрощая техническое обслуживание и чистку.
- В случае применения в жилых помещениях, где требуется максимальная защита от загрязнения, установить фильтр тонкой очистки перед регулятором давления.
- Трубопровод, отходящий от регулятора давления, должен иметь прямой участок, длина которого равна по меньшей мере пяти номинальным диаметрам клапана (в соответствии с DIN 1988, часть 5).

## Типовые варианты применения

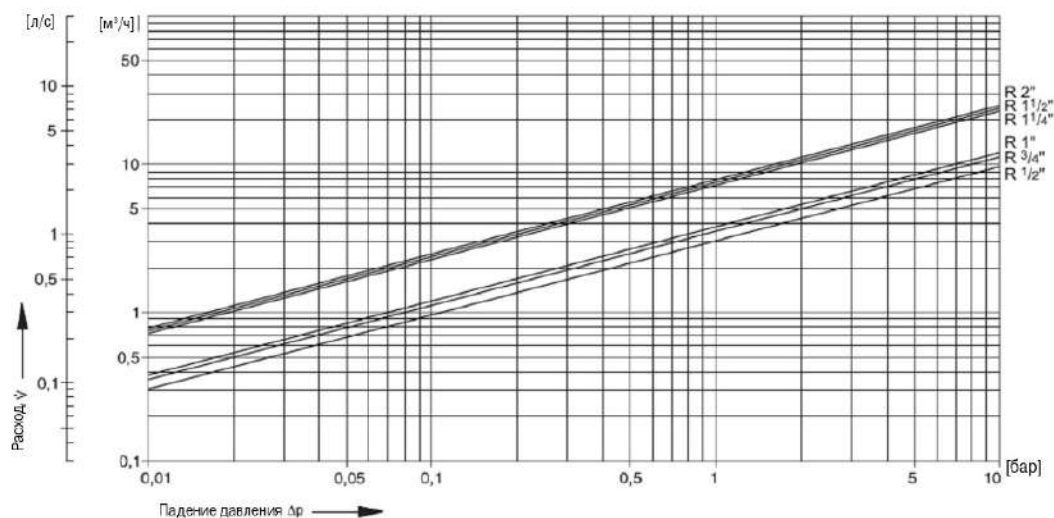
Этот тип регуляторов давления пригоден для всех типов установок бытового водоснабжения.

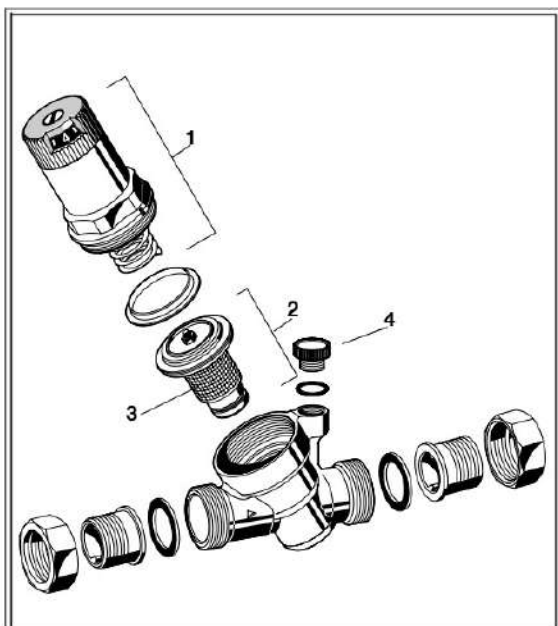
Регуляторы давления могут также применяться на промышленных и коммерческих объектах в диапазоне предписанных технических условий.

Регуляторы давления следует устанавливать:

- Если статическое давление превышает максимально допустимое значение для системы.
- В качестве защиты от шума, если статическое давление в местах отвода превышает 5.0 бар (DIN 4109: Защита от шума в высотных зданиях).
- Если требуется наличие нескольких зон давления при использовании нагнетательной системы (регуляторы давления на каждом этаже здания).
- Для обеспечения постоянных давлений на входе и выходе в подпорных насосных системах.
- Если необходимо не допускать колебаний давления в системе, расположенной ниже по поток

## Диаграмма расхода





## Запасные части

### Регулятор давления D05FS (начиная с 2007 г.)

№	Описание	Размеры	№ детали
1	Верхняя часть редукционной вставки в комплекте с установочной шкалой	1/2" - 1" 1 1/4" - 2"	0901515 0903890
2	Вставка клапана в комплекте (без фильтра)	1/2" - 1" 1 1/4" - 2"	D05FA-1/2B D05FA-11/4B
3	Сменная сетка фильтра	1/2" - 2"	ESD05FS
4	Заглушка с уплотнительным кольцом R1/4" (5 шт.)	1/2" - 2"	S06K-1/4