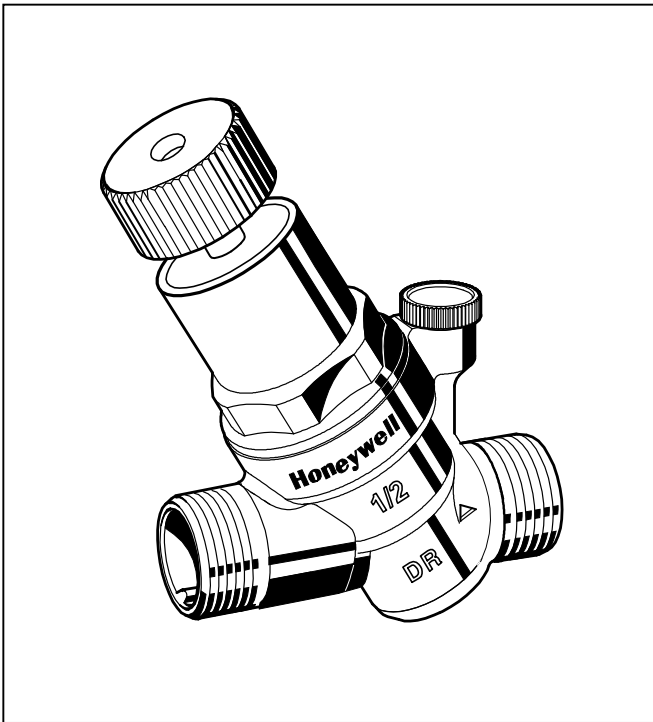


## D04FM

### Клапан понижения давления

#### СПЕЦИФИКАЦИЯ



#### Конструкция

Составные части клапана понижения давления:

- Корпус с соединением G 1/4" для манометра
- Крышка пружины с регулировочным отверстием
- Зелёная ручка настройки
- Регулировочная пружина
- Манометр не входит в комплект поставки (см. «Дополнительное оборудование и оснащение»)

#### Материалы

- Корпус – латунь, устойчивая к вымыванию цинка
- Крышка пружины – высококачественный синтетический материал
- Регулировочная пружина – пружинная сталь
- Уплотнители – нитрилбутадиеновый каучук (NBR) и этиленпропилен-диеновый каучук (EPDM)

#### Применение

Клапаны понижения давления этого типа защищают бытовые системы водоснабжения от избыточного давления на входе. Они пригодны для промышленного и коммерческого применения в пределах своих технических характеристик.

Установка клапана понижения давления позволяет предупредить повреждение системы из-за неконтролируемого повышения давления, а также уменьшить потребление воды.

Обеспечивается поддержание постоянного уровня установленного давления на выходе даже при значительных колебаниях давления на входе.

Снижение рабочего давления и поддержание его на постоянном уровне минимизирует гидравлический шум в системе.

#### Особенности

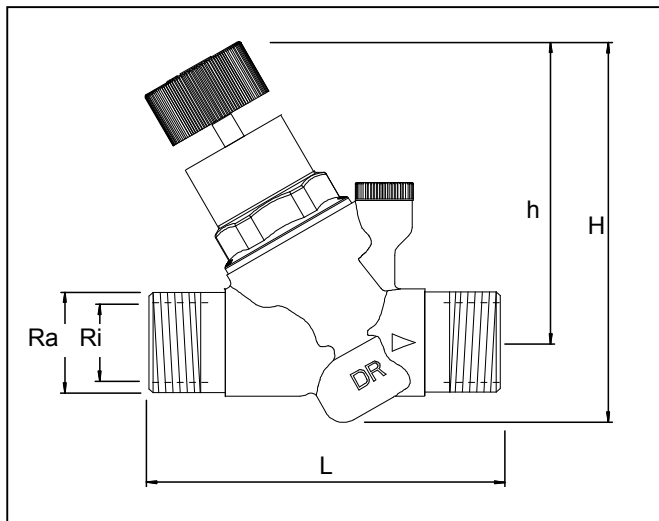
- Одобрение WRAS в соответствии со стандартом BS EN 1567
- Компактная конструкция
- Регулировочная пружина не контактирует с водой питьевого качества
- Давление на выходе задаётся поворотом зелёной ручки настройки
- Компенсация давления на входе – колебание давления на входе не влияет на давление на выходе
- Соответствует гигиеническим рекомендациям Федерального управления охраны окружающей среды ФРГ для искусственных материалов в контакте с водой питьевого качества и законодательству Украины

#### Диапазон применений

Рабочая среда	Вода
Давление на входе	Максимум 16 бар
Давление на выходе	Задаётся в пределах 1,5 – 6,0 бар
Пропускная способность Kvs	1,9 м³/час для всех диаметров

#### Технические данные

Монтажное положение	Возможен монтаж на горизонтальном и вертикальном участке трубопровода. В вертикальном монтажном положении крышка пружины с ручкой настройки должна быть направлена вверх.
Рабочая температура	Максимум 40°C согласно DIN EN 1567 Максимум 70 °C (максимальное рабочее давление 10 бар)
Минимальное падение давления	1 бар
Присоединительные размеры	3/8", 1/2", 3/4"



### Принцип действия

Пружинный клапан понижения давления работает по принципу системы выравнивания усилий. Усилие мембраны противодействует усилию регулировочной пружины. Если давление на выходе и, соответственно, усилие мембраны уменьшаются вследствие отбора воды, тогда большее по своей величине усилие пружины приводит к открытию клапана. После этого давление на выходе повышается до тех пор, пока усилия мембраны и пружины снова не уравняются. Давление на входе не влияет ни на открытие, ни на закрытие клапана. Благодаря этому, колебание давления на входе не влияет на давление на выходе, обеспечивая тем самым компенсацию давления на входе.

### Опции

D04FM... A = Наружная резьба на входе и выходе

 Присоединительный размер

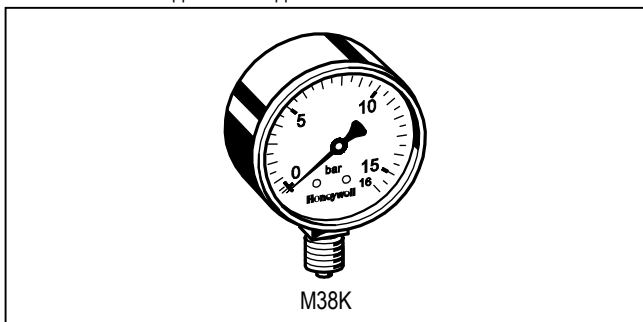
Присоединительный размер	Ri	3/8"	1/2"	3/4"
	Ra	3/4"	3/4"	1"
Номинальный внутренний диаметр	DN	10	15	20
Масса	кг	0,30	0,32	0,36
Габаритные размеры	мм			
	L	84	84	88
	h	82,7	82,7	82,7
	H	106	106	106
Регистрационный № по DIN/DVGW		по требованию		
№ одобрения WRAS		по требованию		

### Дополнительное оборудование и оснащение

#### М38К

#### Манометр

Корпус  $\varnothing$  50 мм, нижнее резьбовое соединение G 1/4".  
 Диапазоны: 0–4 бар, 0–10 бар, 0–16 бар или 0–25 бар.  
 При оформлении заказа указывайте, пожалуйста, верхнее значение диапазона давления.



### Запасные части

№	Описание	Размер	№ детали
1	Вставка клапана, в сборе	3/8" – 3/4"	D04FMA-1/2
2	Заглушка с уплотнительным кольцом R 1/4" (5 шт.)		S06K-1/4

