

VC серия МАЛЫЕ 2-ХОДОВЫЕ И 3-ХОДОВЫЕ МОТОРИЗИРОВАННЫЕ КЛАПАНЫ P_y 20; T_{max} = 95°C

ТЕХНИЧЕСКОЕ ОПИСАНИЕ



ОБЩИЕ СВЕДЕНИЯ

Эти малые 2-ходовые и 3-ходовые моторизованные клапаны серии VC предназначены для регулирования расхода горячей и/или холодной воды в небольших системах отопления / охлаждения жилых и коммерческих зданиях.

Обе версии могут использоваться для управления фэн-койлами, плintусными радиаторами и конвекторами. Данные клапана позволяют построить на их базе систему зонного регулирования, когда в каждой желаемой области поддерживается собственная температура окружающего воздуха.

ОСОБЕННОСТИ

Клапан

- Высокие пропускные способности (Kvs до 7.7)
- Высокие характеристики по макс. перепаду давления (до 4бар).
- Возможность замены внутреннего картриджа.
- Различные варианты присоединения к трубе.
- В 2-ходовом клапане поток может идти в обоих направлениях и поэтому каждый порт может работать как на впуск, так и на выпуск.

Привод

- Съёмный привод подходит как для 2-ходовых, так и для 3-ходовых клапанов.
- Высокое быстродействие (время рабочего хода 7 сек.)
- Управление от термостата с «сухим» (SPST) или перекидным (SPDT) контактом.

ТЕХНИЧЕСКИЕ ХАРАКТЕРИСТИКИ

Клапан

Тип клапана	2-ходовой, 3-ходовой;
Макс. статическое давление	20бар (2000кПа), кратковременно до 100 бар;
Рабочая среда	Вода или водно-гликолевая смесь (макс. 50% гликоля), качество по VDI 2035;
Температура рабочей среды	1...95°C, кратковременно до 120°C
Макс. перепад давления	4 бар (400 кПа)

Привод

Напряжение питания	200-240 Vac, 50-60Гц (red label), 24Vac, 50-60Гц (blue label);
Управляющий контакт	SPST, SPDT (зависит от модели);
Время рабочего хода	7 секунд @ 50Гц
Мощность привода	макс. 6Вт (при изменении положения штока);
Эл. Подключения	Кабель 1м
Температура окружающей среды:	
Работа:	0...65°C
Хранение:	-40...+65°C
Класс защиты	IP40
Одобрение	CE

МАТЕРИАЛЫ

Клапан

Корпус	Бронза;
Картридж	Ryton™ (polyphenylene sulphide) & Noryl™ (polyphenylene oxide);
Уплотнение	О-образное кольцо из EPDM резины;
Шток	Нержавеющая сталь;

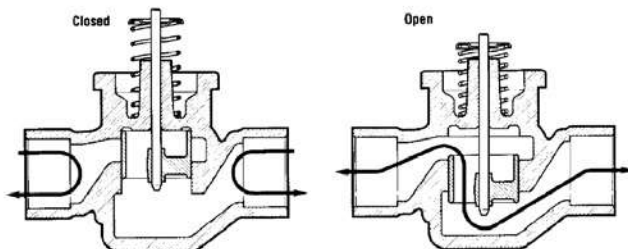
Привод

Основание	Ryton™
Крышка	Noryl™

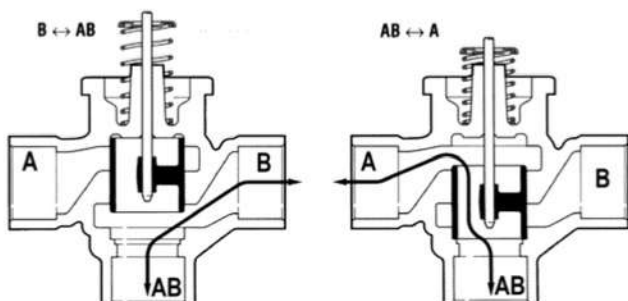
КОНСТРУКЦИЯ И ПРИНЦИП ДЕЙСТВИЯ

Все подвижные и уплотняющие детали размещены в кассетном блоке – рабочий элемент клапана. Порты клапана закрываются уплотнительными кольцами на внешней стороне штока.

Когда шток клапана опускается, то порт А открывается и поток через полость штока идет на другой порт.



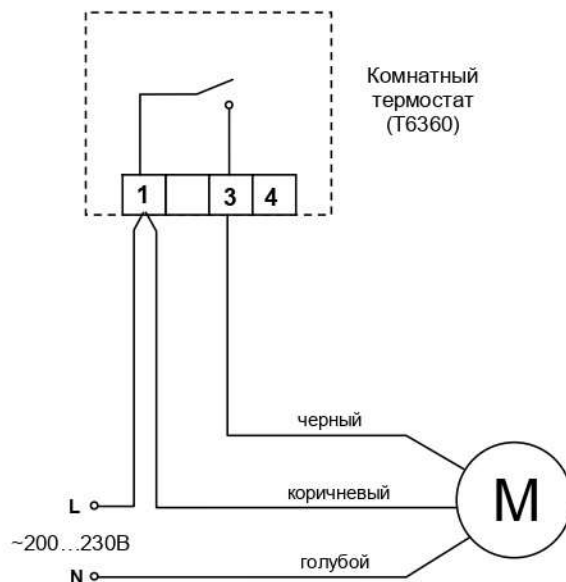
В случае 3-ходового клапана при опускании штока порт В закрывается и поток идет от порта А к АВ, а когда шток в верхнем положении, то поток идет между АВ и В.



Если привод не установлен на клапан, то пружина поддерживает клапан в нормально-закрытом состоянии для 2-ходового клапана, а для 3-ходового клапана – А-АВ закрыт (В-АВ открыт).

УПРАВЛЕНИЕ ПРИВОДОМ ЧЕРЕЗ SPST РЕЛЕ (2-ПРОВОДНОЙ И ОБЩИЙ ПРОВОД)

При получении запроса на тепло, SPST реле, например, внутри комнатного термостата, замыкается.



В случае обесточивания, клапан остается в положении на момент отключения электричества. После восстановления питания клапан будет реагировать на команды реле.

ПОДБОР КЛАПАНА

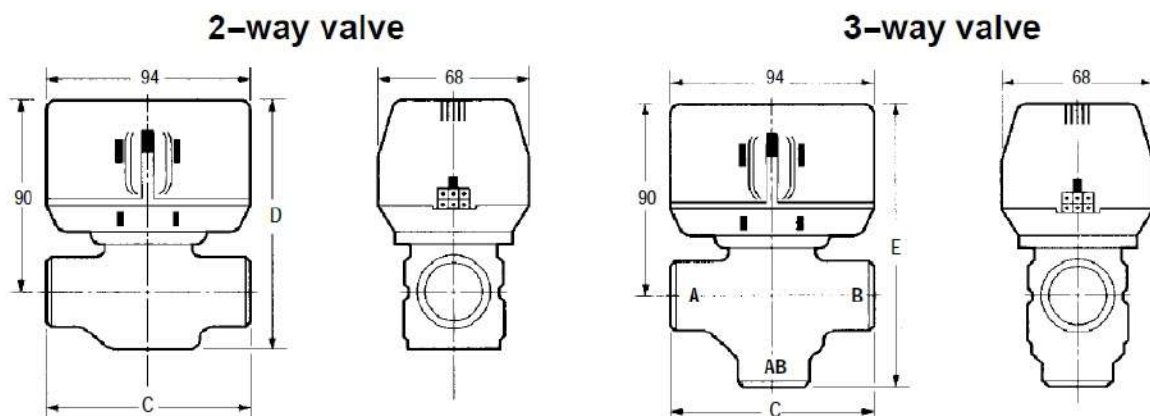
Тип клапана	Rp, дюйм	Резьба	Kvs	Модель
2-ходовой	1/2"	наружная	3,0	VCZAF1000
2-ходовой	3/4"	наружная	5,3	VCZAH1000
2-ходовой	1"	внутренняя	6,0	VCZAP1000
2-ходовой	1"	наружная	6,0	VCZAJ1000

Тип клапана	Rp, дюйм	Резьба	Kvs	Модель
3-ходовой	3/4"	внутренняя	Kvs 7	VCZMH6000
3-ходовой	3/4"	наружная	Kvs 8	VCZMG6000
3-ходовой	1"	внутренняя	Kvs 7,8	VCZMP6000
3-ходовой	1"	внутренняя	Kvs 8	VCZMQ6000

ПОДБОР ПРИВОДА

Управляющий контакт	Напряжение питания, В	Действие при обесточивании	Время рабочего хода, сек.	Кабель, м	Модель
SPST	200...230	-	7	1	VC4013ZZ00

ГАБАРИТНЫЕ РАЗМЕРЫ



Присоединение	2-ходовой клапан			3-ходовой клапан		
	C, мм	D, мм	Kvs	C, мм	E, мм	Kvs
1/2" BSPP (внутр. резьба)	98	111	3.0	98	136	3.4
3/4" BSPP (внеш. резьба)	94	113	5.3	94	130	6.9
3/4" BSPP (внутр. резьба)	94	113	5.3	94	130	7,0
1" BSPP (внутр. резьба)	94	113	6.0	94	136	7,7
1" BSPP (внеш. резьба)	94	113	6.0	94	136	7,7