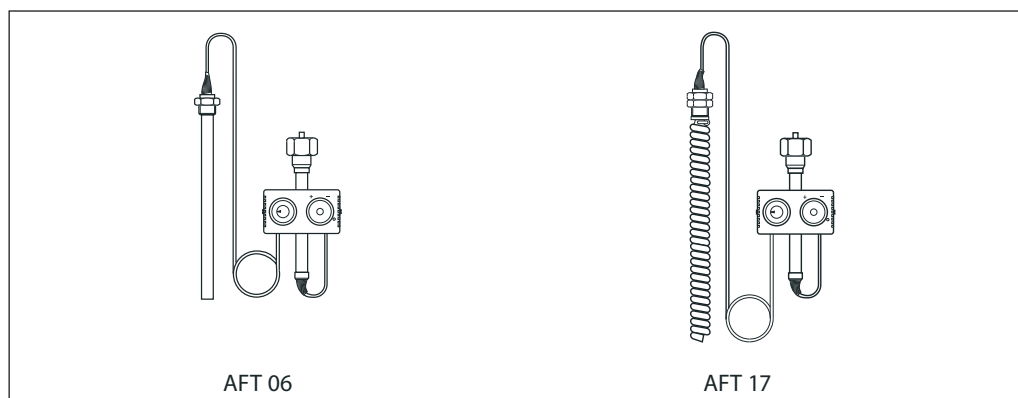


## Технічний опис

# Термостатичні елементи AFT06, AFT17

для використання із регулювальними клапанами VFG2, VFG21, VFGS2, VFG33 та VFU2

### Загальні дані



Термостатичні елементи **AFT** разом із регулювальними клапанами **VFG2, VFG21, VFGS2, VFG33** та **VFU2** складають автоматичні регулятори температури прямої дії **AFT/VFG(VFU)**, які використовуються в основному в системах приготування гарячої води (ГВП) із баками акумуляторами та в системах централізованого теплопостачання, для обмеження температури зворотнього теплоносія.

Термостатичні елементи **AFT** діють відповідно до принципу розширення рідини.

**AFT06, AFT17** – мають вузол налаштування, який встановлено безпосередньо на кожух штоку термостатичного елемента.

### Основні характеристики

(рег.клапани + термостати):

- Номінальний діаметр, DN: 15 ... 125 мм.
- Максимальна пропускна здатність,  $k_{vs}$ : 4 ... 160 м<sup>3</sup>/год
- Номінальний тиск, PN: 16, 25, 40 бар.
- Діапазони налаштування AFT: 20...50 °C / 20...90 °C / 40...110 °C / 60...130 °C / 110 ... 180 °C (тільки для AFT06)
- Робоче середовище: підготовлена вода/водний розчин гліколю до 30 % / водяна пара (тільки VFGS2), температурою від 2 до 350 °C.
- З'єднання: фланці.
- Відповідають вимогам Директиви 97/23/EC «Обладнання, що працює під тиском».

Регулювальні клапани **VFG...** та термостатичні елементи **AFT** замовляються та поставляються окремо. Технічний опис регулювальних клапанів **VFG2, VFG21, VFGS2, VFG33** та **VFU2** наведено далі.

### Номенклатура та коди для оформлення замовлень

#### Термостатичні елементи AFT

Тип	Діапазон налаштування, °C	Температурний датчик / Стала часу, T	Вузол налаштування	Код№
AFT06 <sup>1)</sup>	20-50	Гладкий датчик із бронзовою занурювальною гільзою Ø24x401 мм / T = 120 с (із гільзою)	Встановлено на термоелементі	065-4390
	20-90			065-4391
	40-110			065-4392
	60-130			065-4393
	110-180			065-4394
AFT17	20-50	Спіральний датчик, Ø30x500 мм / T = 20 с (без гільзи)		065-4400
	20-90			065-4401
	40-110			065-4402
	60-130			065-4403

<sup>1)</sup> поставляються в комплекті із бронзовою занурювальною гільзою

**Технічний опис**
**Термостатичні елементи AFT06, AFT17**
**Номенклатура та коди для оформлення замовлень (продовження)**
**Занурювальні гільзи для термостатів AFT06**

Тип	Матеріал	Код №
Занурювальна гільза для AFT06	Нержавіюча сталь, мат. №1.4571	003G1412
	Бронза	003G1399

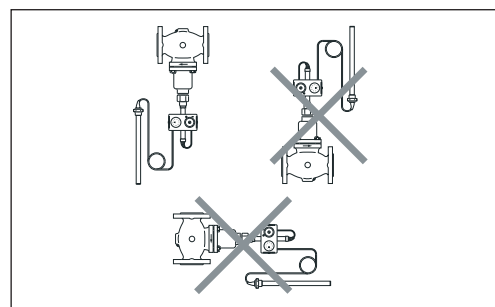
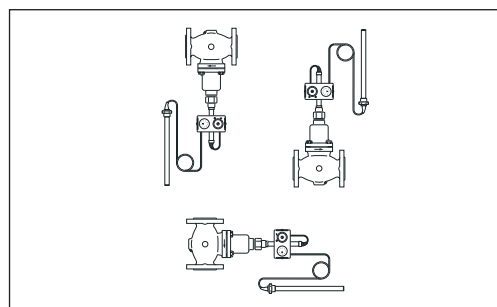
**Технічні характеристики**
**Термостатичні елементи AFT**

Тип		AFT06	AFT17
Діапазон налаштування, X <sub>s</sub>	°C	20 ... 50, 20 ... 90, 40 ... 110, 60 ... 130, тільки для <b>AFT 06</b> 110... 180	
Стала часу, T (згідно EN 14597)	с	120 с (із гільзою)	20 с (без гільзи)
Коеф. підсилення, K <sub>s</sub>	мм/°C	0,8	
Макс. допустима температура датчику		на 100 °C більша за максимальну температуру діапазону налаштування	
Макс. температура навколишнього середовища для датчика	°C	0 ... 70	
Номінальний тиск датчику	PN	40	
Номінальний тиск занурювальної гільзи			
<b>Матеріали</b>			
Датчик температури		Гладкий датчик Ø24×386 мм	Спіральний датчик Ø30×500
Наповнення датчику		Силіконова олива	
Матеріал датчику		Латунь, бронза	Мідна спіраль, нікельована
Матеріал занурювальної гільзи		Нікельована	Без занурювальної гільзи
		Нержавіюча сталь, мат.№1.4571	
Вага	кг	3,0	3,5

**Монтажні положення**
*Регулятор температури*

Регулятори AFT з регулювальними клапанами VFG2, VFG21, VFG33 та VFU2 DN 15...80 мм при температурі регульованого середовища до 120 °C можуть бути встановлені в будь-якому положенні.

При температурі регульованого середовища більше 120 °C, регулятори з клапанами DN 15...80 мм та, незалежно від температури регульованого середовища, всі регулятори з клапанами DN 100...250 мм, повинні бути встановлені тільки на горизонтальних трубопроводах регулювальним елементом донизу.


*Датчик температури*

Датчики температури всіх термостатичних елементів серії AFT можуть бути змонтовані в будь-якому положенні.

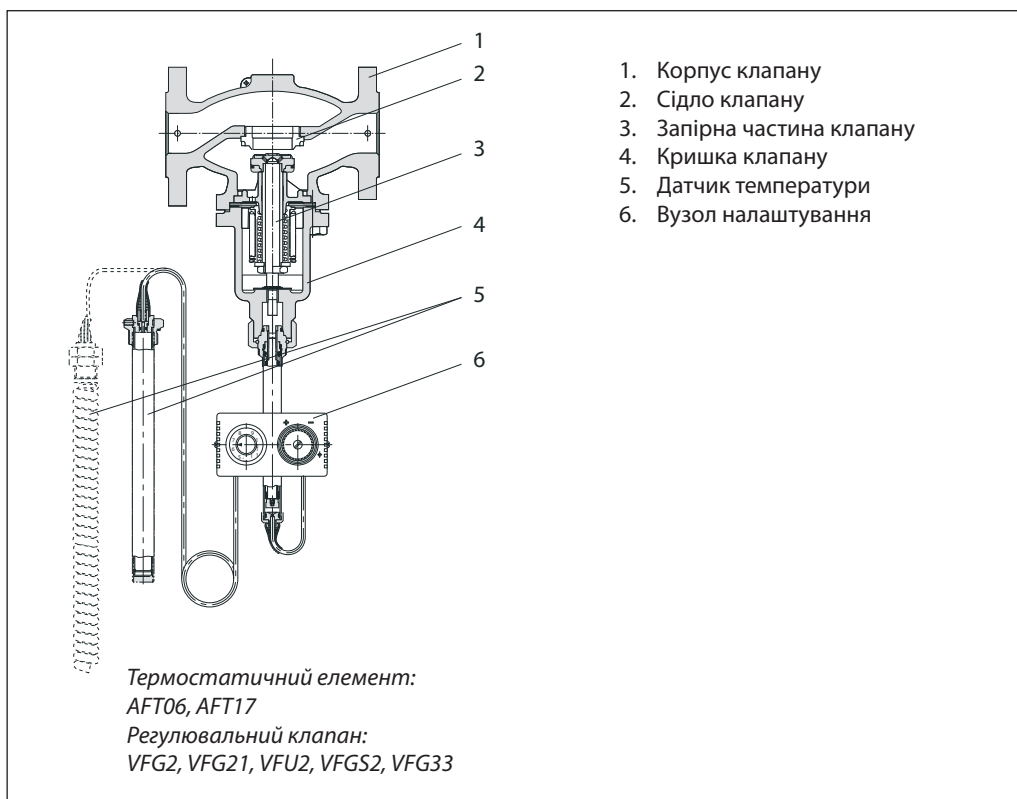
Місце монтажу датчику повинно бути вибрано таким чином, щоб температура середовища вимірювалась безпосередньо, без затримки.

Необхідно уникати перегріву датчика температури. Датчик температури повинен бути занурений у регульоване середовище на повну довжину.

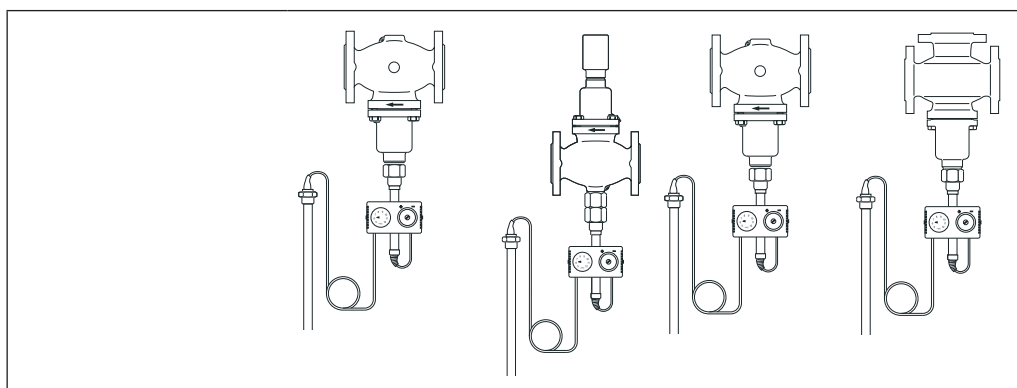
**Приклад вибору**

Дивись *Приклад вибору*, наведений в технічному описі автоматичних регуляторів температури AVT.

Конструкція



Комбінації термостатичних елементів та регулювальних клапанів



Тип клапану	VFG2, VFG21	VFU2	VFGS2	VFG33
DN, мм	15 - 125	15 - 125	15 - 125	25 - 125
Регульоване середовище	Вода		Пара водяна	Вода
Макс. температура, °C	200 (VFG2) 150 (VFG21)	200	350 (з ZF4 <sup>1)</sup> )	200
PN, бар	16, 25, 40			25
Примітка	Нормально відкритий клапан	Нормально закритий клапан	Нормально відкритий клапан, паровий	3-ходовий змішувальний клапан

<sup>1)</sup> Дивиться технічний опис регулювальних клапанів VFG... далі

Габаритні та  
приєднувальні  
розміри

